

BRAZO DE EXTENSIÓN CON HERRAJE

Tipo "D" chico de 40,60 y 100 cm

optronics



NÚMERO DE PARTE

OPHABREACHED40G
OPHABREACHED60G
OPHABREACHED100G

*Imagen del producto solo representativa

DESCRIPCIÓN

Optronics® ofrece su Brazo de Extensión con Herraje Tipo "D" chico, el cual es una solución ideal para sujetar los cables autosoportados de fibra óptica, para poder evitar obstáculos que impidan la continuidad de la línea de fibra, está fabricado en acero galvanizado por inmersión en caliente.

El Herraje Tipo D Chico para 3/16", está diseñado para soportar y dar rigidez al cableado exterior autosoportado de fibra óptica. Son resistentes a las condiciones ambientales adversas, fabricados en acero galvanizado que proporciona protección contra la corrosión y contra los rayos UV.



Ayuda a librar obstáculos en la trayectoria del enlace



Resistente a condiciones ambientales extremas



Resistente a la corrosión



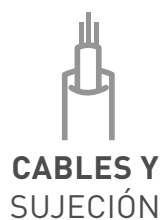
Galvanizado por inmersión caliente



Instalación poste aérea



/optronicsmx



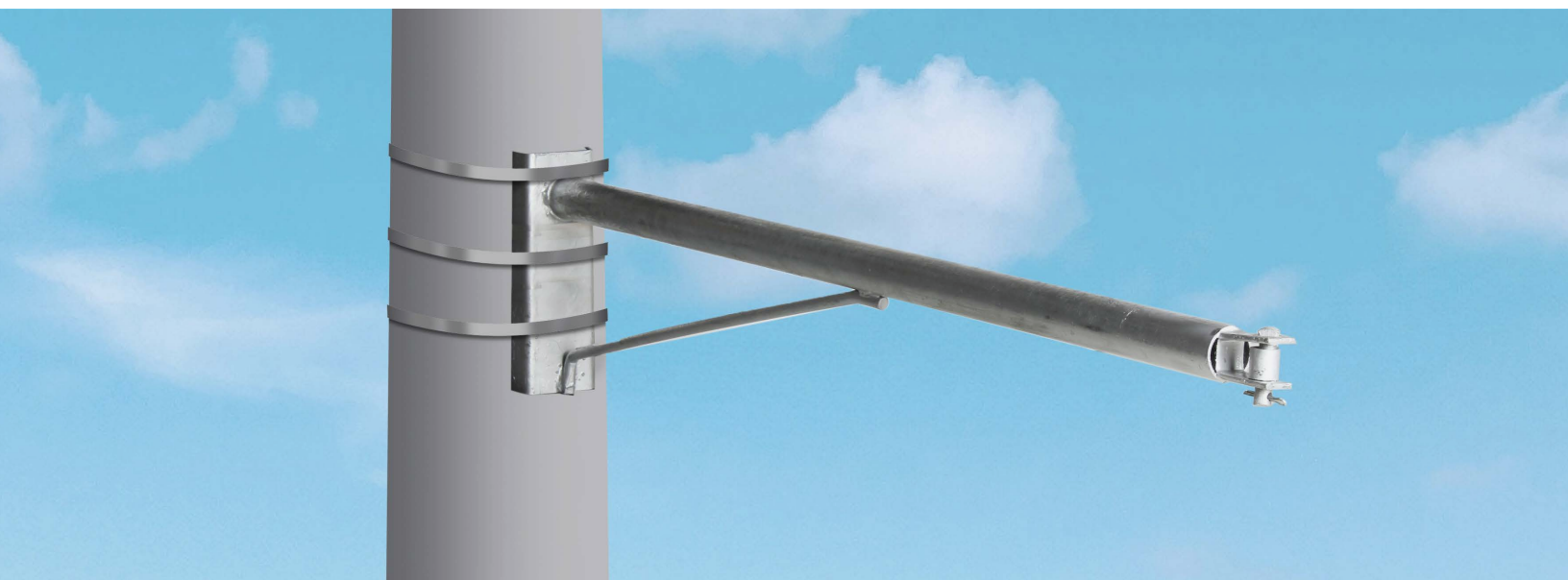
BRAZO DE EXTENSIÓN CON HERRAJE

Tipo "D" chico de 40,60 y 100 cm



APLICACIÓN

Aérea para sujeción de cable, dando mayor separación del poste al tendido de red. Facilita alejar el cable de líneas cercanas de electricidad.



ESPECIFICACIONES DE BRAZO DE EXTENSIÓN

Características	Base a 90°		
Material	Acero galvanizado por inmersión caliente HMX-H-004.SCFI-2020		
Longitud del brazo (A)	40 ± 1 cm	60 ± 1 cm	100 ± 1 cm
Ancho de la base del brazo (B)	8 ± 1 cm	8 ± 1 cm	8 ± 1 cm
Longitud de refuerzo (C)	35 ± 1 cm	35 ± 1 cm	55 ± 1 cm
Diámetro del tubo	4.22 cm (1 1/4")	4.22 cm (1 1/4")	4.22 cm (1 1/4")
Espesor de la base	Lamina calibre 12, Espesor 2.67 mm		
Longitud de la base (D)	25 ± 1 cm	25 ± 1 cm	25 ± 1 cm
Peso	2.15 kg	2.80 kg	3.80 kg
Método de flejado	El fleje sujeta toda la base y evita los esfuerzos cortantes por el filo de los barrenos		
Estándares			
NMX-H-004-SCFI-2020			

BRAZO DE EXTENSIÓN CON HERRAJE

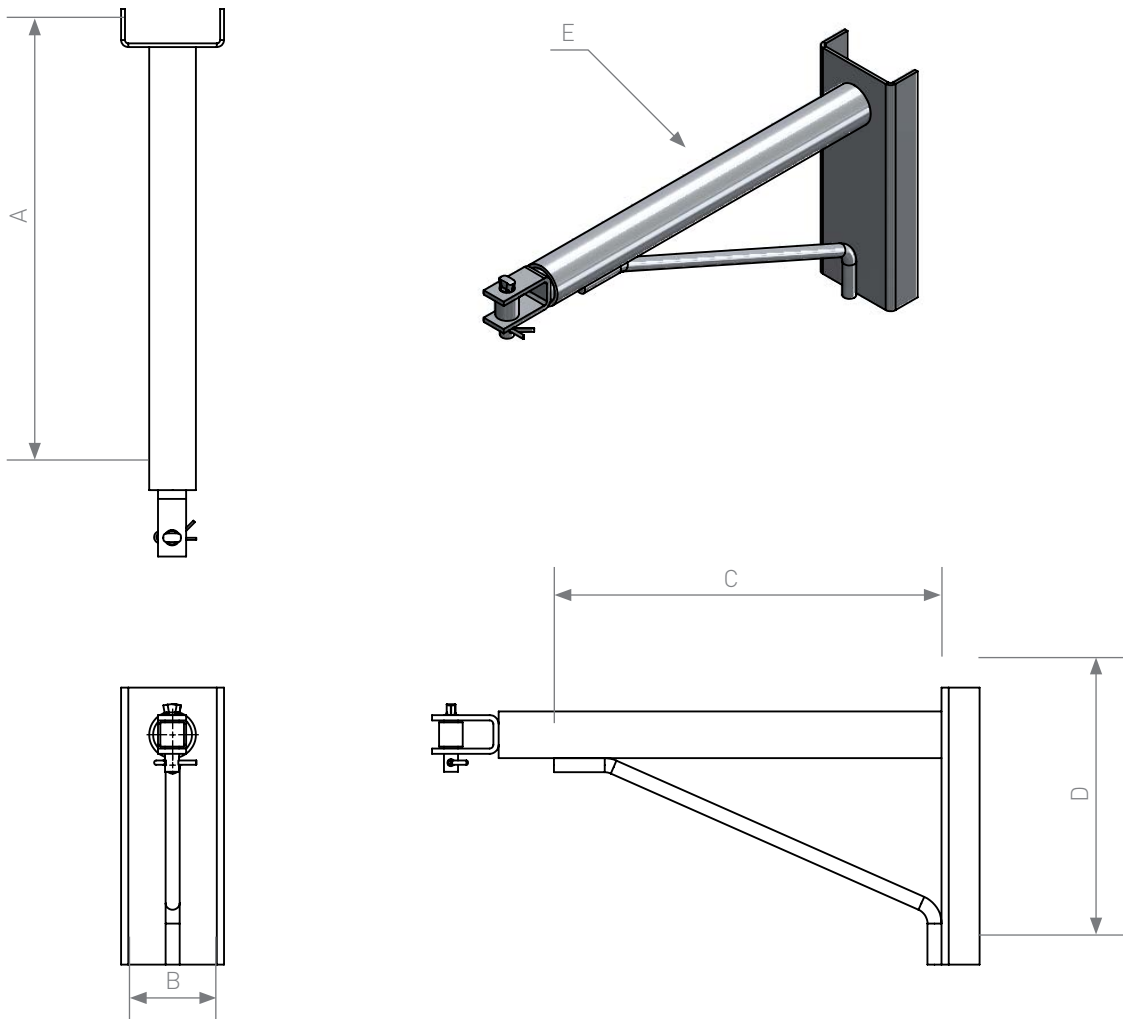
Tipo "D" chico de 40,60 y 100 cm

optronics

ESPECIFICACIONES DE HERRAJE TIPO "D" CHICO

Material	Acero galvanizado por inmersión caliente
Dimensiones herrajes	60 x 25.4 x 4.78 ± 2 mm
Dimensiones perno	12.7 ± 2 mm
Peso	204 ± 20 g
Tiempo de vida útil	15 años
Estándares	
ASTM A 153	NMX-H-004-SCFI-2020

DIBUJO TÉCNICO



BRAZO DE EXTENSIÓN CON HERRAJE

Tipo "D" chico de 40,60 y 100 cm

optronics

ESPECIFICACIONES DE BRAZO DE EXTENSIÓN

Descripción	Longitud (cm)				Diámetro de tubo (E)	
	A	B	C	D	Centímetros	Pulgadas
Brazo de extensión con herraje tipo "D" chico, 40 cm	40 ± 1	8 ± 1	35 ± 1	25 ± 1	4.22 ± 0.2	1 1/4
Brazo de extensión con herraje tipo "D" chico, 60 cm	60 ± 1	8 ± 1	35 ± 1	25 ± 1	4.22 ± 0.2	1 1/4
Brazo de extensión con herraje tipo "D" chico, 100 cm	100 ± 1	8 ± 1	55 ± 1	25 ± 1	4.22 ± 0.2	1 1/4

PRODUCTOS RELACIONADOS



Remate preformado
OPHARPALSA109119



Hebilla 5/8"
OPHAHEBAI58



Flejadora
OPHATENAC

CABLE DE FIBRA ÓPTICA

Marcador ancho
OPHEMAIP102NAA



Kit para preparado e
instalación de fibra óptica
OPHE6300N



Raqueta
OPHARAQSA12



Guardacabo access
OPHAGUAACPW



Cierre de empalme
OPCEH14468FB